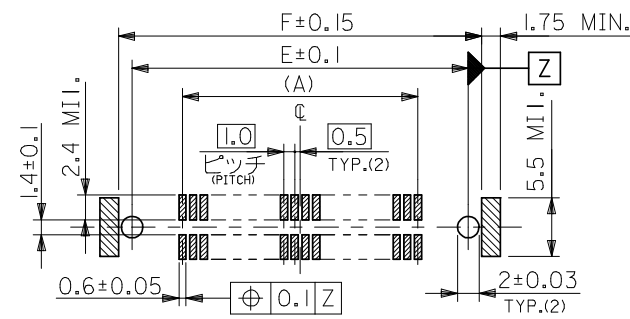


推奨基板寸法 (50極)
RECOMMENDED PCB PATTERN LAYOUT (50 CKTS.)
(SCALE 2-1)



推奨基板寸法 (20,24,60,80,100,120,140極)
RECOMMENDED PCB PATTERN LAYOUT (20,24,60,80,100,120,140CKTS.)
(SCALE 2-1)

注) 1. 材質 MATERIAL

ハウジング: ガラス入りLCP、白色、UL94V-0
ハウジング: F.LCP, WHITE, UL94V-0
ターミナル: 燐青銅 (t = 0.2)
ターミナル: PHOSPHOR BRONZE
金属ペグ: 燐青銅
METAL PEG: PHOSPHOR BRONZE

2. メッキ仕様 PLATING

ターミナル 接点部: 金メッキ 0.25 μmMIN.
ターミナル: CONTACT AREA: GOLD 0.25 μmMIN.
半田付け部: 半田メッキ 1.0 μmMIN.
半田付け部: SOLDER TAIL AREA: TIN-LEAD 1.0 μmMIN.
下地メッキ: ニッケルメッキ 2.0 μmMIN.
下地メッキ: UNDER-PLATING: NICKEL 2.0 μmMIN.
金属ペグ 半田付け部: 半田メッキ 3.5 μmMIN.
METAL PEG SOLDER TAIL AREA: TIN-LEAD 3.5 μmMIN.

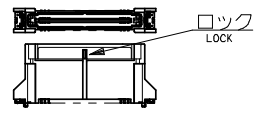
3. 推奨基板厚 RECOMMENDED PCB THICKNESS

1.0±0.1mm MIN.

4. テールのバラツキ寸法 TAIL COPLANARITY

テールは、Y面を基準とし、上へ 0.02 下へ 0.15 の範囲にあり、且つテール平坦度は 0.15 とする。
TAILS TO BE WITHIN 0.02 UPWARD AND 0.15 DOWNWARD FROM Y-DATUM PLANE, AND TAIL COPLANARITY TO BE 0.15.

5. ロックは、20、24、50極に設置する。
LOCK TO BE ADDED TO 20, 24 AND 50 CKTS.



6. 梱包 PACKAGING

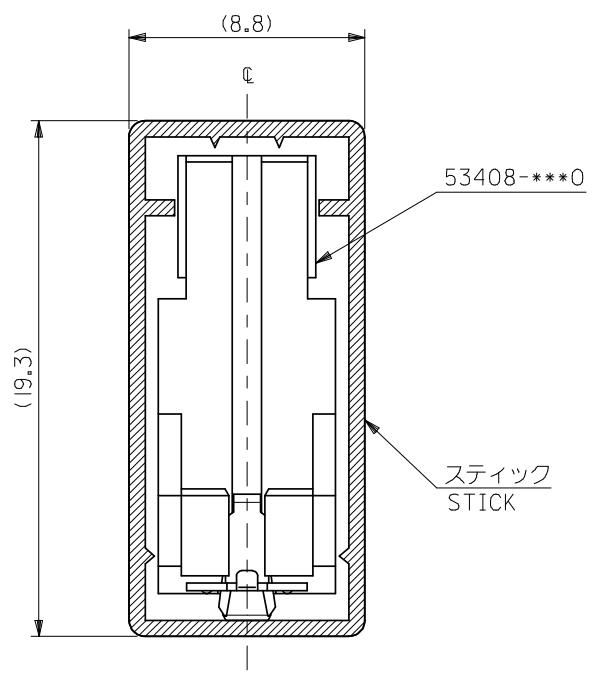
本製品はスティック梱包とし梱包後のENG. NO. は 53408-***9とする。
THIS PRODUCTS TO BE PACKED IN TUBE ENG. NO.: 53408-***9

7. 同一基板内に複数個 (2ヶ以上) の使用は避けてください。
MXJ DOES NOT RECOMMEND THE USAGE OF TWO OR MORE OF THESE CONNECTORS BETWEEN A SINGLE PAIR OF P.C.B. BOARD.

35.9	33.4	27.4	39.2	31.02	24	53408-0500	50
20.9	18.4	12.4	24.2	16.02	9	53408-0200	20
F	E	D	C	B	(A)	MATERIAL NO.	極数 NO. OF CKTS.

MODEL NO. 53408-***0

REVISED EC NO: J2008-4080 DRW: NAKAMURAA 2008/06/23 CHKD: T. HARUYAMA 2008/06/23 APPR: NUKITA 2008/07/29	DESCRIPTION	GENERAL TOLERANCES (UNLESS SPECIFIED)		DIMENSION STYLE	SCALE	DESIGN UNITS	THIRD ANGLE PROJECTION	
		10 UNDER	±0.2	MM ONLY	4:1	METRIC	⊙ □	
		10 OVER 30 UNDER	±0.25					
		30 OVER	±0.3					
		ANGULAR	±3 °					
		DRAFT WHERE APPLICABLE MUST REMAIN WITHIN DIMENSIONS		SEE TABLE		MOLEX INCORPORATED	SHEET NO. 1 OF 1	
				SIZE A3	THIS DRAWING CONTAINS INFORMATION THAT IS PROPRIETARY TO MOLEX INCORPORATED AND SHOULD NOT BE USED WITHOUT WRITTEN PERMISSION			



注記
NOTES

1. スティック両端はキャップ止め。
BOTH ENDS WITH CAPS.
2. 全 長：600±2
TOTAL LENGTH
3. 肉 厚：0.6±0.2
THICKNESS

14	53408-0509	50
梱包数 QUANTITY	MATERIAL NO.	種数 NO. OF CKTS.
	MODEL NO.	53408-***9

REVISED EC NO: J2008-4080 DRW:NAKAMURAA 2008/06/23 CH'KD:T.HARUYAMA 2008/06/23 APPR:NUKITA 2008/07/29	GENERAL TOLERANCES (UNLESS SPECIFIED)		DIMENSION STYLE MM ONLY		SCALE 5:1	DESIGN UNITS METRIC	◎ □ THIRD ANGLE PROJECTION	
	10 UNDER	±---	DRAWN BY DATE		53408-***0 STICK PACKAGING			
	10 OVER 30 UNDER	±---	S. MARUYAMA					
	30 OVER	±---	CHECKED BY DATE					
	ANGULAR	±--- °	M. SASAO					
DRAFT WHERE APPLICABLE MUST REMAIN WITHIN DIMENSIONS		APPROVED BY DATE		molex MOLEX INCORPORATED		SD-53408-013		
		H. IKESUGI						
		MATERIAL NO.		DOCUMENT NO.		SHEET NO. 1 OF 1		
SEE TABLE		THIS DRAWING CONTAINS INFORMATION THAT IS PROPRIETARY TO MOLEX INCORPORATED AND SHOULD NOT BE USED WITHOUT WRITTEN PERMISSION						

材料
MATERIAL
スティック：ポリ塩化ビニル
STICK : P.V.C.